

## DESCRIZIONE

Gamma di ventilatori centrifughi a semplice aspirazione, con motore direttamente accoppiato alla girante e munito di basamento a seggiola. Costruito in ferro. Coclea in polietilene.

## APPLICAZIONI

Idoneo per il trattamento di fluidi corrosivi.

## VENTOLE

Le ventole sono realizzate in polipropilene, con pale rovesce.

## MOTORI

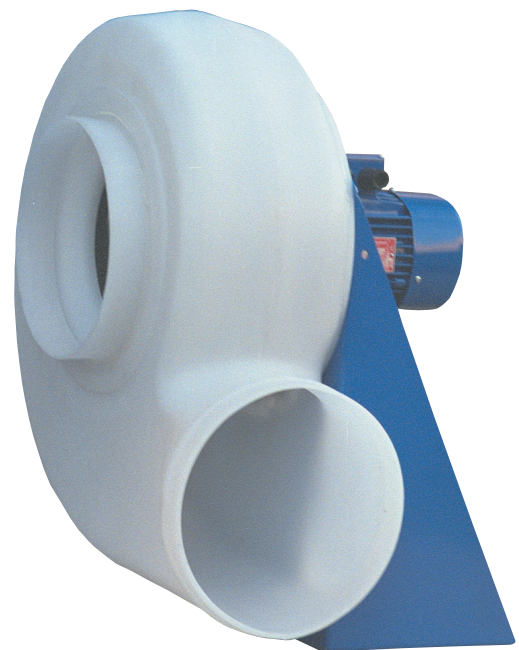
Sono di tipo asincrono con rotore a gabbia di scoiattolo in alluminio pressofuso - Trifase - IP 55

## RUMOROSITÀ

Valore di livello sonoro misurato in campo libero ad una distanza di 1 mt.

## SU RICHIESTA

Motori antideflagranti EEx d IIB.

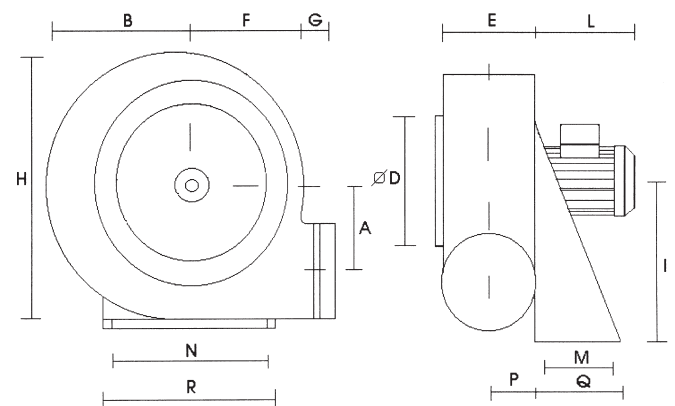


ORIENTAMENTO STANDARD RD 270

Centrifugal simple inlet fan with backward blade wheel, constructed by polyethylene wheel and polypropylene scroll, suited to move acid air, it is also available EX motor.

Ventilateur centrifuge à simple ouïe d'aspiration, turbine à pale négatif. Construction de la volute en polypropylène, la turbine est en polyéthylénée, particulièrement adaptée pour air acide. C'est ventilateur est disponible avec moteur EX.

Einseitigsgaugender Zentrifugalventilator mit Polyäthylen rückwärtsgekrümmtem Laufrad und Polypropylen Spiralgehäuse geeignet für Korrosionsmittelflüssigkeiten lieferbar auch mit Motor ex-geschützt.



Tipo	rpm	Kw	Kg	dB(A)	A	B	ØD	E	F	G	H	I	L	M	N	P	Q	R
ACB-P200/2	2800	0,18	10	62	140	180	160	150	138	60	370	250	190	100	195	95	140	225
ACB-P 250/2	2800	0,37	12	71	183	228	200	180	170	80	465	310	210	100	252	110	140	282
ACB-P 250/4	1400	0,12	10	0	183	228	200	180	170	80	465	310	190	100	252	110	140	282
ACB-P 280/2	2800	0,75	22	75	208	225	225	190	190	80	520	350	232	120	277	120	190	312
ACB-P 280/4	1400	0,16	17	55	208	225	225	190	190	80	520	350	190	120	277	120	190	312
ACB-P 310/2	2800	1,5	31	79	240	280	250	200	210	80	580	410	245	150	315	140	230	350
ACB-P 310/4	1400	0,25	23	59	240	280	250	200	210	80	580	410	210	150	315	140	230	350
ACB-P 310/6	900	0,18	23	50	240	280	250	200	210	80	580	410	210	150	315	140	230	350
ACB-P 350/2	2800	2,2	38	80	260	312	280	220	230	80	640	445	270	150	345	150	230	380
ACB-P 350/4	1400	0,37	28	61	260	312	280	220	230	80	640	445	210	150	345	150	230	380
ACB-P 350/6	900	0,18	28	52	260	312	280	220	230	80	640	445	210	150	345	150	230	380
ACB-P 400/4	1400	0,55	38	69	290	352	315	240	264	80	723	495	232	170	325	160	250	465
ACB-P 400/6	900	0,25	34	56	290	352	315	240	264	80	723	495	210	170	325	160	250	465
ACB-P 450/4	1400	1,1	46	70	324	392	355	265	290	80	810	550	245	170	370	173	250	510
ACB-P 450/6	900	0,37	37	59	324	392	355	265	290	80	810	550	232	170	370	173	250	510

Tem. -15° C/+70° C 230-400/3/50 IP 55 Dimensioni in mm

